

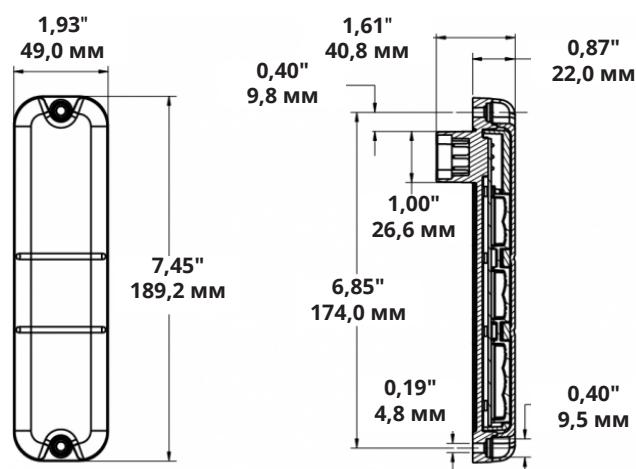
Светодиодный стоп-сигнал, задний габаритный огонь, указатель поворота и фара заднего хода - Модель 280

ИНФОРМАЦИЯ ОБ ИЗДЕЛИИ

Описание	Светодиодный стоп-сигнал, задний габаритный огонь, указатель поворота и фара заднего хода, 12 В
Высота	189,23 мм / 7,45 дюйма
Ширина	49,00 мм / 1,93 дюйма
Глубина	22,10 мм / 0,87 дюйма
Форма	Прямоугольная
Материал внешней линзы	Акрил
Цвет внешней линзы	Светлый
Материал корпуса	АБС-пластик
Цвет корпуса	Черный
Тип крепления	Низкопрофильное крепление
Минимальная рабочая температура	-40 °C / -40 °F
Максимальная рабочая температура	65 °C / 149 °F
Соединение или цветовая схема проводов	Жгут проводов с неизолированными выводами
Вес изделия	0,28 фунта / 0,13 кг
Вес в упаковке	0,75 фунта / 0,34 кг



ГАБАРИТЫ ИЗДЕЛИЯ



Светодиодный стоп-сигнал, задний габаритный огонь, указатель поворота и фара заднего хода - Модель 280

ЭЛЕКТРОТЕХНИЧЕСКИЕ ХАРАКТЕРИСТИКИ

Входное напряжение	12 В пост. тока
Рабочее напряжение	9-16 В пост. тока
Потребление тока	0,105 А при 12 В пост. тока (стоп-сигнал)
	0,020 А при 12 В пост. тока (задний габаритный фонарь)
	0,105 А при 12 В пост. тока (указатель поворота)
	0,090 А при 12 В пост. тока (фонарь заднего хода)

СООТВЕТСТВИЕ СТАНДАРТАМ



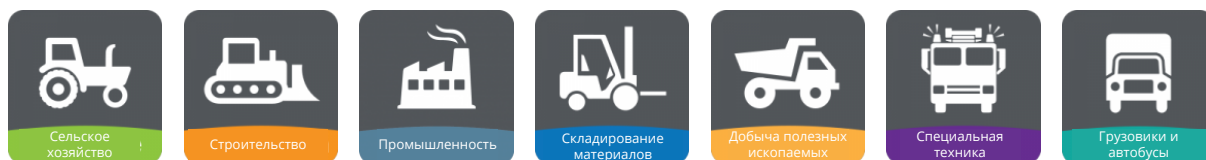
Стандарты Buy America МЭК
IP66
SAE J1889
Соответствует требованиям
UL (Underwriters Laboratories)

Экологически безвредный
SAE J1455
SAE J575

ФОТОМЕТРИЧЕСКИЕ ХАРАКТЕРИСТИКИ

Схемы распространения луча	Сигнализация - Остановка
	Сигнализация - Габариты
	Сигнализация - Поворот (вперед)
	Сигнализация - Поворот (сзади)

ПРИМЕНЕНИЕ



Светодиодный стоп-сигнал, задний габаритный огонь, указатель поворота и фара заднего хода - Модель 280

ПРЕДУПРЕЖДЕНИЯ В ОТНОШЕНИИ ИЗДЕЛИЯ

Для резидентов Калифорнии:

⚠ **ПРЕДУПРЕЖДЕНИЕ:** Опасность возникновения рака и вред репродуктивному здоровью - www.P65Warnings.ca.gov.

⚠ **ПРЕДУПРЕЖДЕНИЕ:** Cancer et effet nocif sur la reproduction - www.P65Warnings.ca.gov.

Дата печати: 12.10.2020

© 2020 J.W. Speaker Corporation • Germantown, WI U.S.A.
www.jwspeaker.com • speaker@jwspeaker.com • 262.251.6660

J.W. SPEAKER 
Engineered. Lighting. Solutions.