

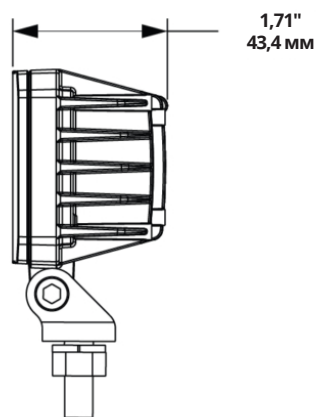
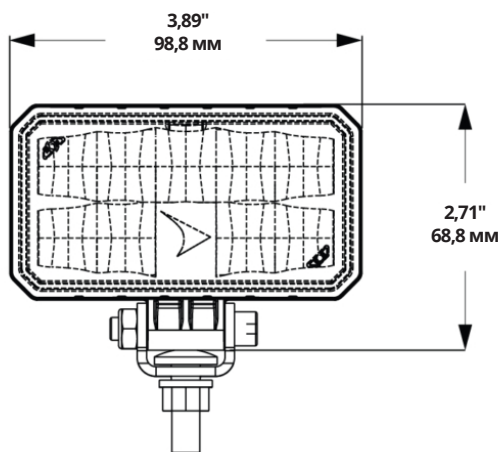
Компактная светодиодная фара рабочего освещения — Модель 792

ИНФОРМАЦИЯ ОБ ИЗДЕЛИИ

Описание	Компактный светодиодный фонарь рабочего освещения, 12/24 В, с креплением на кронштейне
Высота	76,10 мм / 3 дюйма
Ширина	98,80 мм / 3,89 дюйма
Глубина	43,40 мм / 1,71 дюйма
Форма	Прямоугольная
Материал внешней линзы	Поликарбонат
Цвет внешней линзы	Светлый
Цвет корпуса	Черный
Минимальная рабочая температура	-40 °C / -40 °F
Максимальная рабочая температура	65 °C / 149 °F
Вес в упаковке	0,10 фунта / 0,05 кг



ГАБАРИТЫ ИЗДЕЛИЯ



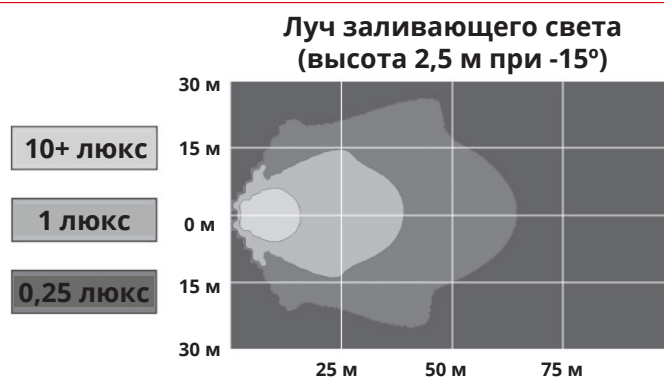
Компактная светодиодная фара рабочего освещения — Модель 792

ЭЛЕКТРОТЕХНИЧЕСКИЕ ХАРАКТЕРИСТИКИ

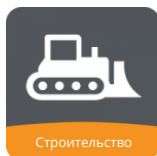
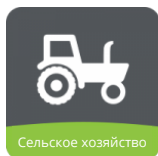
Входное напряжение	12-24 В пост. тока
Рабочее напряжение	9-30 В пост. тока
Защита от перепадов напряжения	Пик 330 В при 1 Гц - 100 импульсов
Красный провод	Питание
Черный провод	Земля
Потребление тока	2,2 А при 12 В пост. тока (питание) 1,0 А при 24 В пост. тока (питание)

ФОТОМЕТРИЧЕСКИЕ ХАРАКТЕРИСТИКИ

Максимальный световой поток	3630
Полезный световой поток	2000
Сила света на выходе, кд	2900



ПРИМЕНЕНИЕ



Компактная светодиодная фара рабочего освещения — Модель 792

ВСПОМОГАТЕЛЬНОЕ ОБОРУДОВАНИЕ



Номер по каталогу

8200121

Комплект монтажных элементов из углеродистой стали для фар рабочего освещения серии XD