

# Светодиодный предупреждающий фонарь проецирующий световую стрелку для безопасности вилочных погрузчиков — Модель 770, Красный цвет

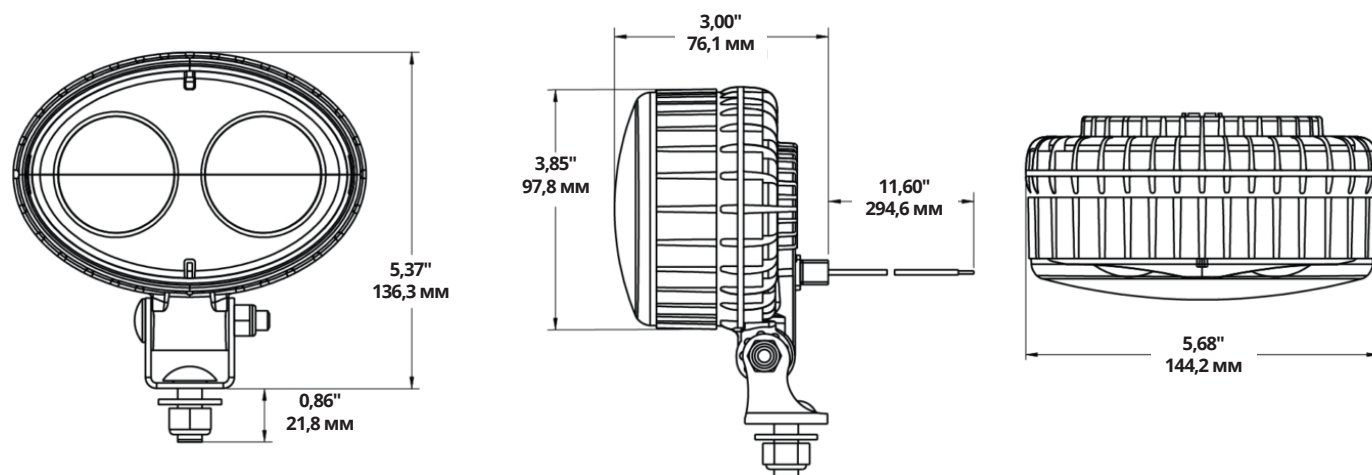
## ИНФОРМАЦИЯ ОБ ИЗДЕЛИИ

<b>Описание</b>	Светодиодный предупреждающий фонарь, 12-110 В, красный, узконаправленный луч
<b>Высота</b>	137,16 мм / 5,4 дюйма
<b>Ширина</b>	144,27 мм / 5,68 дюйма
<b>Глубина</b>	87,88 мм / 3,46 дюйма
<b>Форма</b>	Овальная
<b>Материал внешней линзы</b>	Поликарбонат
<b>Цвет внешней линзы</b>	Светлый
<b>Материал корпуса</b>	Поликарбонат
<b>Цвет корпуса</b>	Черный
<b>Цвет обода</b>	Черный
<b>Крепежные элементы</b>	(x1) M10-25 мм
<b>Тип крепления</b>	Универсальный кронштейн крепления
<b>Минимальная рабочая температура</b>	-40 °C / -40 °F
<b>Максимальная рабочая температура</b>	65 °C / 149 °F
<b>Соединение или цветовая схема проводов</b>	Интегрированное
<b>Ответный соединитель</b>	AMP # 180923
<b>Вес изделия</b>	1,31 фунта / 0,59 кг
<b>Вес в упаковке</b>	10,15 фунта / 4,6 кг



# Светодиодный предупреждающий фонарь проецирующий световую стрелку для безопасности вилочных погрузчиков — Модель 770, Красный цвет

## ГАБАРИТЫ ИЗДЕЛИЯ



## ЭЛЕКТРОТЕХНИЧЕСКИЕ ХАРАКТЕРИСТИКИ

Входное напряжение	12-110 В пост. тока
Рабочее напряжение	9-120 В пост. тока
Красный провод	Плюс
Черный провод	Минус
Потребление тока	0,19 А при 12 В пост. тока 0,05 А при 60 В пост. тока 0,04 А при 110 В пост. тока

## СООТВЕТВИЕ СТАНДАРТАМ



Стандарты Buy America  
Испытано в соответствии с  
ЕЭК, Правило 10  
(только в отношении  
излучаемой электромагнитной  
эмиссии)

МЭК IP69K  
Стандарты UL

# Светодиодный предупреждающий фонарь проецирующий световую стрелку для безопасности вилочных погрузчиков — Модель 770, Красный цвет

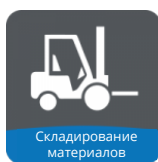
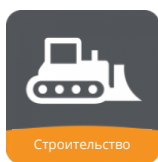
## ФОТОМЕТРИЧЕСКИЕ ХАРАКТЕРИСТИКИ

---

Номинальная цветовая температура светодиода 5000 К

## ПРИМЕНЕНИЕ

---



## ПОХОЖИЕ ИЗДЕЛИЯ

---



### **Номер по каталогу**

**1706441**

Светодиодный  
фонарь, 12-110 В,  
красный,  
узконаправленный луч